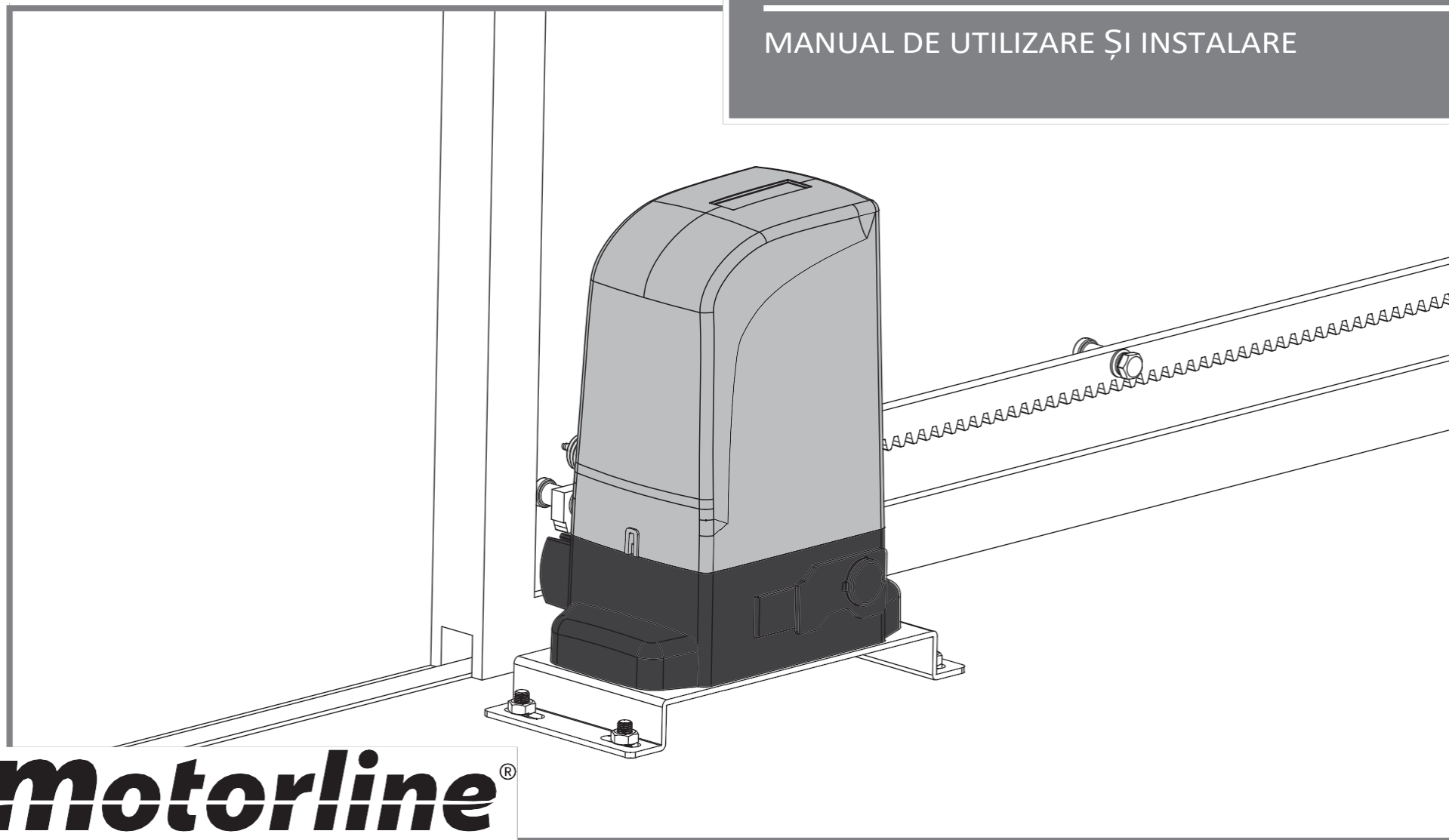




GALO

MANUAL DE UTILIZARE ȘI INSTALARE








00. CONȚINUT

INDEX

01. INSTRUCȚIUNI DE SIGURANȚA	2B
02. AMBALAJ	
ÎN INTERIORUL AMBALAJULUI	5A
03. OPERATOR	
CAPAC DESCHIS	
5B DEBLOCARE OPERATOR	5B
SPECIFICAȚII TEHNICE	6A
04. INSTALARE	
PREGĂTIREA LOCULUI DE INSTALARE	6B
INSTALAREA LOCULUI – CREAREA Fundației	6B
INSTALARE LA LOCUL DE MONTARE – FUNDAMENT EXISTENT	7B
APLICAREA MOTORULUI	8A
INSTALAREA RACK-ULUI DE ANGRENAJE DIN OTEL	8B
INSTALAREA RACK-ULUI DE NYLON	9B
INSTALAREA PLĂCILOR COMUTATOARELOR DE LIMITARE	10B
HARTA INSTALĂRII	11
05. DEPANARE	
INSTRUCȚIUNI PENTRU CONSUMATORII FINALI	12
INSTRUCȚIUNI PENTRU TEHNICIENI SPECIALIZATI	12
06. ÎNTREȚINERE	
ÎNTREȚINERE	13A

01. INSTRUCȚIUNI DE SIGURANȚĂ

	Acest produs este certificat în conformitate cu standardele de siguranță ale Comunității Europene (CE).
	Acest produs este conform cu Directiva 2011/65/UE a Parlamentului European și a Consiliului din 8 iunie 2011 privind restricționarea utilizării anumitor substanțe periculoase în echipamentele electrice și electronice și cu Directiva delegată (UE) 2015/863 a Comisiei.
	(Aplicabil în țările cu sisteme de reciclare). Această marcă pe produs sau în documentație indică faptul că produsul și accesoriile electronice (de exemplu, încărcător, cablu USB, materiale electronice, comenzi etc.) nu trebuie aruncate împreună cu alte deșeuri menajere la sfârșitul duratei de viață utile. Pentru a evita posibilele efecte nocive asupra mediului sau sănătății umane rezultate din eliminarea necontrolată a deșeurilor, separați aceste articole de alte tipuri de deșeuri și reciclați-le în mod responsabil pentru a promova reutilizarea durabilă a resurselor materiale. Utilizatorii casnici trebuie să contacteze distribuitorul de la care au achiziționat acest produs sau Agenția Națională de Mediu pentru detalii despre locul și modul în care pot duce aceste articole pentru reciclare în condiții de siguranță pentru mediu. Utilizatorii comerciali trebuie să contacteze furnizorul și să verifice termenii și condițiile contractului de achiziție. Acest produs și accesoriile sale electronice nu trebuie amestecate cu alte deșeuri comerciale.
	Această marcă indică faptul că bateriile nu trebuie aruncate împreună cu alte deșeuri menajere la sfârșitul duratei lor de viață. Bateriile trebuie predate la punctele de colectare selectivă pentru reciclare.
	Diferitele tipuri de ambalaje (carton, plastic etc.) trebuie să fie supuse colectării selective pentru reciclare. Separați ambalajele și reciclați-le în mod responsabil.
	Această marcă indică faptul că produsul și accesoriile electronice (de exemplu, încărcător, cablu USB, materiale electronice, comenzi etc.) pot provoca șocuri electrice prin contact direct sau prin inducție electricitate. Fiți precauți când manipulați produsul și respectați toate procedurile de siguranță din acest manual.

AVERTISMENTE GENERALE

- Acest manual conține informații foarte importante privind siguranța și utilizarea. Citiți cu atenție toate instrucțiunile înainte de a începe procedurile de instalare/utilizare și păstrați acest manual într-un loc sigur, pentru a-l putea consulta ori de câte ori este necesar.
- Acest produs este destinat utilizării numai în conformitate cu instrucțiunile din acest manual. Orice altă utilizare sau operațiune care nu este menționată este expres interzisă, deoarece poate deteriora produsul și poate pune în pericol persoanele, provocând leziuni grave.
- Acest manual este destinat în primul rând tehnicienilor specializați și nu anulează responsabilitatea utilizatorului de a citi secțiunea „Norme de utilizare” pentru a asigura funcționarea corectă a produsului.
- Instalarea și repararea acestui produs pot fi efectuate de tehnicieni calificați și specializați, pentru a se asigura că toate procedurile sunt efectuate în conformitate cu regulile și normele aplicabile. Utilizatorilor neprofesioniști și fără experiență le este interzis în mod expres să întreprindă orice acțiune, cu excepția cazului în care tehnicienii specializați le solicită în mod explicit acest lucru.
- Instalațiile trebuie inspectate frecvent pentru a detecta dezechilibrele și semnele de uzură ale cablurilor, arcurilor, balamalelor, roților, suporturilor și altor piese mecanice.
- Nu utilizați produsul dacă este necesară repararea sau reglarea acestuia.
- Atunci când efectuați operațiuni de întreținere, curățare și înlocuire a pieselor, produsul trebuie deconectat de la sursa de alimentare. Aceasta include și orice operațiune care necesită deschiderea capacului produsului.
- Utilizarea, curățarea și întreținerea acestui produs pot fi efectuate de orice persoană cu vârsta de peste opt ani și de persoane cu capacități fizice, senzoriale sau mentale reduse, sau de persoane fără cunoștințe despre produs, cu condiția ca acestea să fie supravegheate și instruite de persoane cu experiență în utilizarea produsului în condiții de siguranță și care înțeleg riscurile și pericolele implicate.

- Copiii nu trebuie să se joace cu produsul sau să deschidă dispozitivele pentru a evita declanșarea involuntară a ușii sau porții motorizate.
- Dacă cablul de alimentare este deteriorat, acesta trebuie înlocuit de producător, de serviciul post-vânzare sau de personal calificat similar, pentru a evita pericolul.
- Dispozitivul trebuie deconectat de la rețeaua electrică atunci când se scoate bateria.
- Asigurați-vă că se evită blocarea între partea acționată și părțile sale fixe din cauza mișcării de deschidere a porții acționate.

AVERTISMENTE PENTRU TEHNICIENI

- Înainte de a începe procedurile de instalare, asigurați-vă că aveți toate dispozitivele și materialele necesare pentru a finaliza instalarea produsului.
- Trebuie să notați indicele de protecție (IP) și temperatura de funcționare pentru a vă asigura că sunt adecvate pentru locul de instalare.
- Furnizați manualul produsului utilizatorului și informați-l cu privire la modul de utilizare în caz de urgență.
- Dacă automatismul este instalat pe o poartă cu ușă pietonală, trebuie instalat un mecanism de blocare a ușii în timpul mișcării porții.
- Nu instalați produsul „cu susul în jos” sau sprijinit de elemente care nu suportă greutatea acestuia. Dacă este necesar, adăugați suporturi în puncte strategice pentru a asigura siguranța automatismului.
- Nu instalați produsul în zone explozive.
- Dispozitivele de siguranță trebuie să protejeze zonele de strivire, tăiere, transport și pericol ale ușii sau porții motorizate.
- Verificați dacă elementele care urmează să fie automatizate (porți, uși, ferestre, jaluzele etc.) funcționează perfect, sunt aliniate și nivelate. Verificați, de asemenea, dacă opritoarele mecanice necesare se află în locurile corespunzătoare.
- Panoul de control trebuie instalat într-un loc ferit de orice fluid (ploaie, umezeală etc.), praf și dăunători.
- Trebuie să treceți diferitele cabluri electrice prin tuburi de protecție, pentru a le proteja împotriva eforturilor mecanice, în special pe

01. INSTRUCȚIUNI DE SIGURANȚĂ

cablu de alimentare. Vă rugăm să rețineți că toate cablurile trebuie să intre în panoul de control din partea de jos.

- Dacă automatismul trebuie instalat la o înălțime de peste 2,5 m de la sol sau de la alt nivel de acces, trebuie respectate cerințele minime de securitate și sănătate pentru utilizarea echipamentelor de lucru de către lucrători la locul de muncă prevăzute în Directiva 2009/104/CE a Parlamentului European și a Consiliului din 16 septembrie 2009.
- Atașați eticheta permanentă pentru eliberarea manuală cât mai aproape posibil de mecanismul de eliberare.
- Mijloacele de deconectare, cum ar fi un întrerupător sau un disjunctiv de pe panoul electric, trebuie prevăzute pe cablurile de alimentare fixe ale produsului, în conformitate cu normele de instalare.
- Dacă produsul care urmează să fie instalat necesită o alimentare cu energie electrică de 230 V c.a. sau 110 V c.a., asigurați-vă că conexiunea se face la un panou electric cu conexiune la pământ.
- Produsul este alimentat numai cu tensiune joasă de siguranță cu placă de control (numai la motoarele de 24 V).
- Piese/produsele cu o greutate mai mare de 20 kg trebuie manipulate cu precauție specială, din cauza riscului de rănire. Se recomandă utilizarea unor sisteme auxiliare adecvate pentru deplasarea sau ridicarea obiectelor grele.
- Acordați o atenție specială pericolului reprezentat de căderea obiectelor sau mișcarea necontrolată a ușilor/portiilor în timpul instalării sau utilizării acestui produs.

AVERTISMENTE PENTRU UTILIZATORI

- Păstrați acest manual într-un loc sigur, pentru a-l putea consulta ori de câte ori este necesar.
- Dacă produsul intră în contact cu lichide fără a fi pregătit, trebuie să deconectați imediat alimentarea cu energie electrică pentru a evita scurtcircuitele și să consultați un tehnician specializat.
- Asigurați-vă că tehnicianul v-a furnizat manualul produsului și v-a informat cu privire la modul de manipulare a produsului în caz de urgență.
- Dacă sistemul necesită reparații sau modificări, deblocați automatismul, opriți alimentarea cu energie electrică și nu îl utilizați până când toate măsurile de siguranță

condițiile au fost îndeplinite.

- În cazul declanșării întrerupătoarelor de circuit sau a defectării siguranțelor, localizați defectiunea și remediați-o înainte de a reseta întrerupătorul de circuit sau de a înlocui siguranța. Dacă defectiunea nu poate fi remediată consultând acest manual, contactați un tehnician.
- Păstrați zona de funcționare a porții motorizate liberă în timp ce poarta este în mișcare și nu opuneți rezistență la mișcarea porții.
- Nu efectuați nicio operațiune asupra elementelor mecanice sau balamalelor dacă produsul este în mișcare.







RESPONSABILITATE

- Furnizorul își declină orice răspundere în cazul în care:
 - Defecțiunea sau deformarea produsului rezultă din instalarea, utilizarea sau întreținerea necorespunzătoare!
 - Normele de siguranță nu sunt respectate la instalarea, utilizarea și întreținerea produsului.
 - Instrucțiunile din acest manual nu sunt respectate.
 - Deteriorarea este cauzată de modificări neautorizate.
 - În aceste cazuri, garanția este anulată.

MOTORLINE ELECTROCELOS SA.

Travessa do Sobreiro, nº29
4755-474 Rio Côvo (Santa Eugénia)
Barcelos, Portugalia

LEGENDA SIMBOLURILOR:

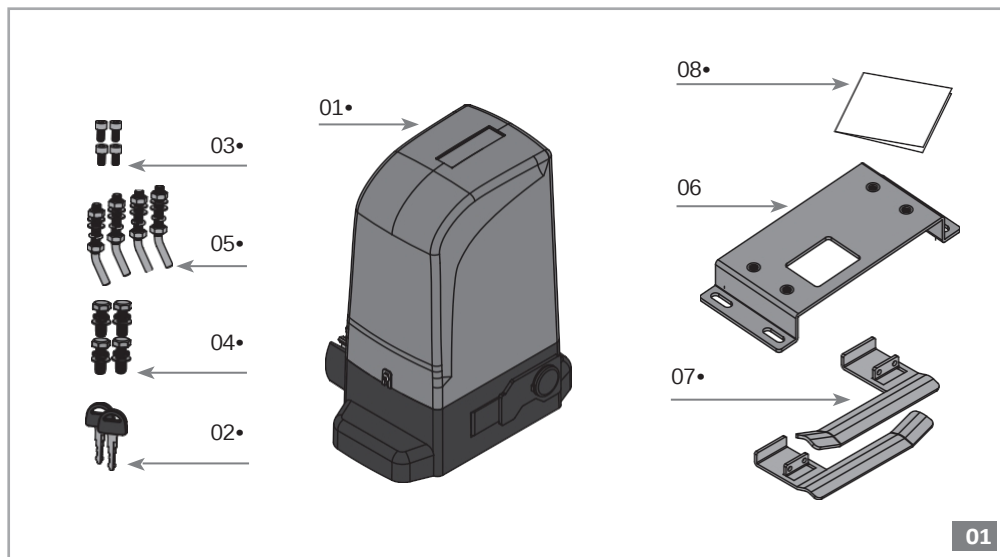
- | | | | |
|---------------------------------------------------------------------------------------|-------------------------------------------|---------------------------------------------------------------------------------------|----------------------------------|
|  | • Informații importante privind siguranța |  | • Informații despre potențiomtru |
|  | • Informații utile |  | • Informații despre conectori |
|  | • Informații privind programarea |  | • Informații despre butoane |

02. PACHET

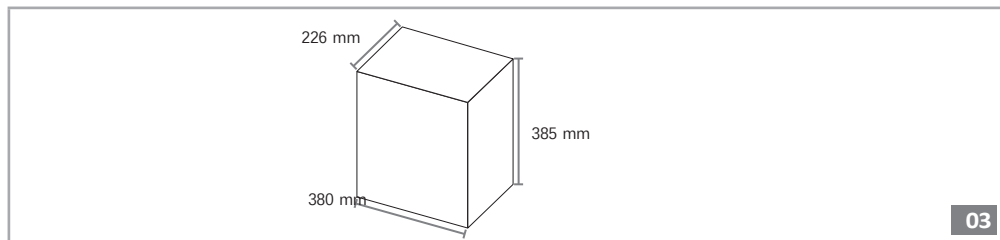
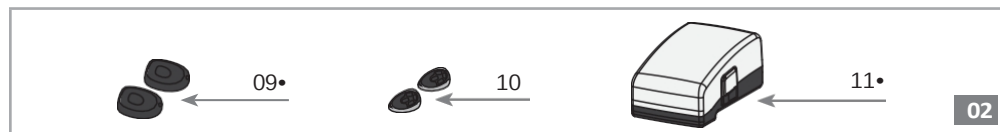
CONȚINUTUL PACHETULUI

În interiorul pachetului veți găsi următoarele componente:

- | | |
|------------------------------------|---------------------------------------------------|
| 01• 01 motor GALO | 07• 02 placă de fixare a comutatoarelor de limită |
| 02• 02 chei de eliberare | 08• 01 manual de utilizare |
| 03• 04 șuruburi DIN912 M5x10 | 09• 02 fotocelule |
| 04• 04 șuruburi de fixare pe placă | 10• 02 telecomenzi |
| 05• 04 șuruburi de fixare pe sol | 11• 01 Placă de comandă |

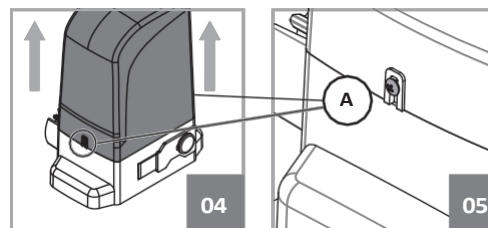


Componente electronice ale kitului:



03. OPERATOR

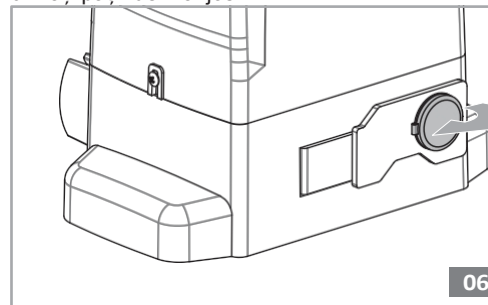
DESCHIDEȚI CAPACUL



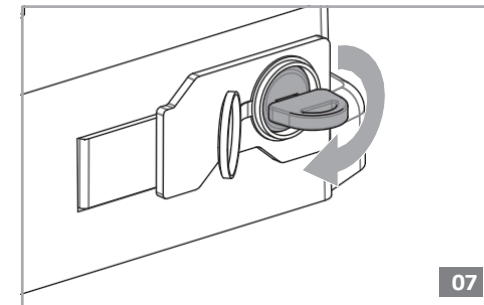
În timpul instalării, va trebui să deschideți capacul motorului, pentru a accesa diverse componente din interior. Pentru aceasta, slăbiți cele 2 șuruburi identificate cu (A) până când capacul poate fi îndepărtat.

DEBLOCARE OPERATOR

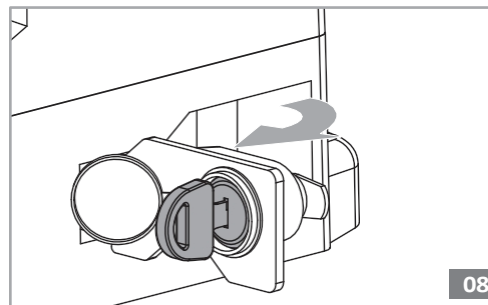
Pentru a deschide manual poarta în cazul unei întreruperi de curent electric sau în cazul unei defecțiuni, urmați pașii de mai jos:



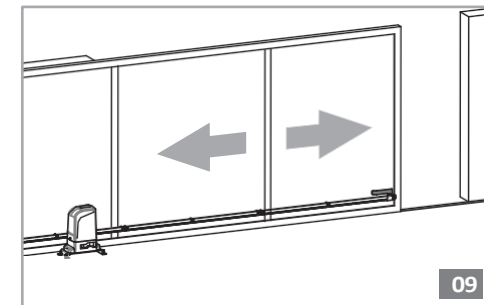
01 • Deschideți capacul de protecție pentru a accesa orificiul cheii pentru eliberare.



02 • Introduceți cheia și rotiți-o la 90°.



03 • Trageți maneta spre exterior și acum puteți deschide/închide poarta manual.



Pentru ca automatismul să funcționeze normal, închideți dispozitivul de deblocare și rotiți cheia în poziția inițială. Închideți capacul (06) pentru a finaliza operațiunea, efectuați o mișcare pentru a confirma funcționarea automatismului.

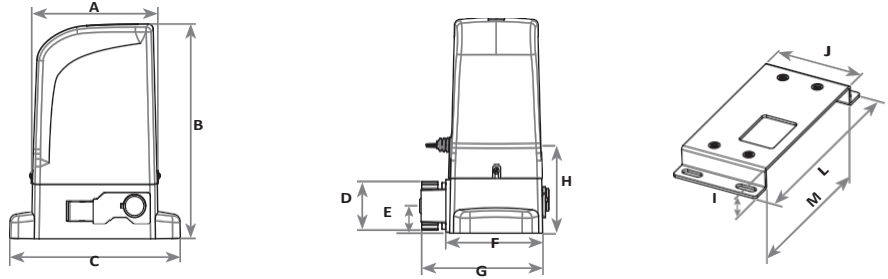
03. OPERATOR

SPECIFICAȚII TEHNICE

Specificațiile automatismului GALO sunt următoarele:

	600	600 VITEZĂ	1200	2200
Tehnologie motor	BLDC			
Tip reductor motor	Ireversibil			
Clasă de protecție	IP44			
Alimentare	230 V c.a. - 50/60 Hz			
Puterea motorului	36 Vcc			
Putere placă de control	21/26 V c.a.			
Curent nominal	7	10	10	12
Curent maxim absorbit	12	18	18	18A
Putere nominală	260	360	360 W	430 W
Viteză maximă	120-240 mm/s	225-450 mm/s	150-300 mm/s	150-300 mm/s
Viteza admisibilă cu greutatea maximă suportată	214 mm/s	400 mm/s	260 mm/s	260 mm/s
Frecvența de lucru	55			
Forță nominală	450	450N	1000N	1400N
Temperatură de funcționare	-20+55 °C			
Tip comutator de limită	Magnetic/mecanic			
Codificator	Codificator digital nativ			
Placă de control	MC91BL-SC			
Zgomot	≤ 50dB			
Greutate maximă poartă	600 kg	600 kg	1200 kg	2200 kg
Diametru pinion	72 mm	84 mm	84 mm	84 mm

Dimensiunile (mm) ale automatismului GALO sunt următoarele:



	600	600 VITEZĂ	1200	2200		600	600 VITEZA	1200	2200		600	600 VITEZA	1200	2200
A	186,5	202	202	202	E	40	58	58	58	I	36	36	36	36
B	319,5	344	344	344	F	144	162,5	162,5	162,5	J	145	165	165	165
C	255	275	275	275	G	183	202	202	202	L	329	346	346	346
D	72	84	84	84	H	137	166	166	166	M	271	285	285	285

10

04. INSTALARE

PREGĂTIREA LOCULUI DE INSTALARE

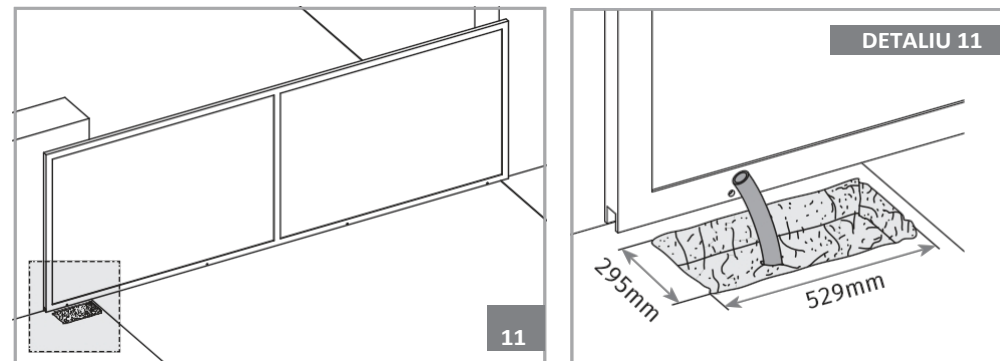
Pentru a asigura funcționarea completă a automatismului, respectați următoarele recomandări:

- Citiți întregul manual cel puțin o dată, acordând o atenție specială tuturor avertismentelor marcate cu ;
- Verificați dacă structura porții este suficient de rezistentă;
- Poarta trebuie să fie foarte bine nivelată și să aibă o mișcare uniformă, fără frecare neregulată pe toată durata cursei;
- Fundația care trebuie creată la pasul 02 trebuie să fie foarte rezistentă pentru a susține șuruburile de montare ale plăcii;
- Se recomandă ca toate lucrările de lăcătușerie să fie efectuate înainte de a continua cu instalarea automatismului.
- Verificați dacă dimensiunea și greutatea porții corespund cu datele tehnice ale motorului (p. 6A).

PREGĂTIREA LOCULUI DE INSTALARE



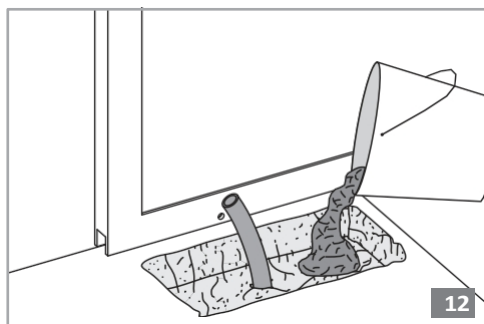
NOTĂ: Pentru funcționarea corectă a automatismului, este necesar să se acorde atenție dimensiunilor indicate în imaginile următoare. Verificați, de asemenea, dacă placa de fixare este paralelă cu poarta.



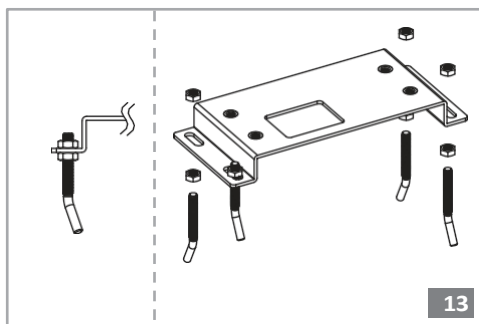
01 • Faceți o groapă în pământ pentru a crea o fundație din beton. Dimensiunile indicate sunt cele recomandate pentru realizarea fundației. Trebuie să lăsați tuburi în mijlocul gropii pentru trecerea cablurilor de alimentare și a accesoriilor, așa cum se arată în detaliul din imaginea 11.

04. INSTALARE

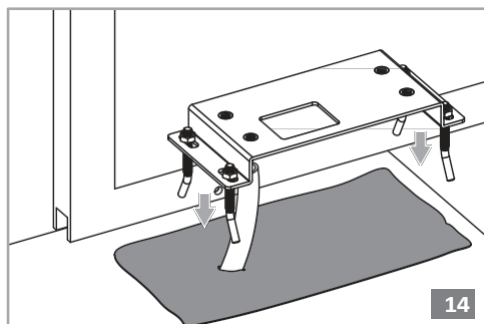
INSTALARE LA FATA LOCULUI – CREAȚI FUNDATIA



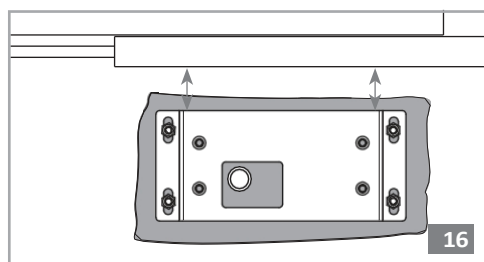
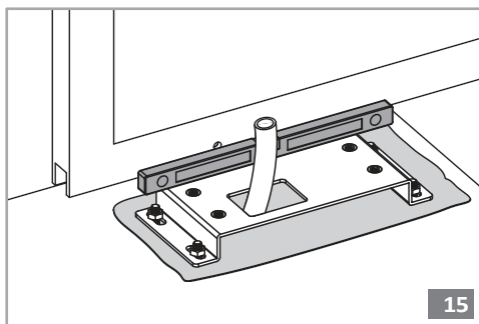
02 • Umpleți gaura cu beton proaspăt și neteziți partea superioară unde veți fixa placa.



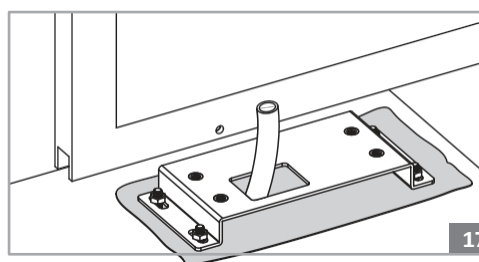
03 • Fixați șuruburile pe placă cu piuliță și contrapiuliță, așa cum se arată în imaginea 13.



04 • Introduceți placa cu șuruburi în betonul încă proaspăt și nivelați-o orizontal cu ajutorul unui nivel. Aliniați-o, de asemenea, paralel cu poarta, păstrând o distanță de 60 mm între ele, așa cum se vede în imaginea 16.



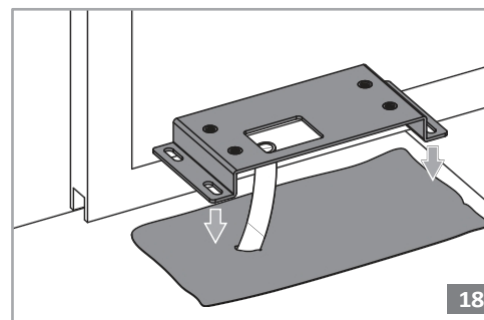
05 • Lăsați betonul să se usuce, astfel încât placa să rămână bine fixată.



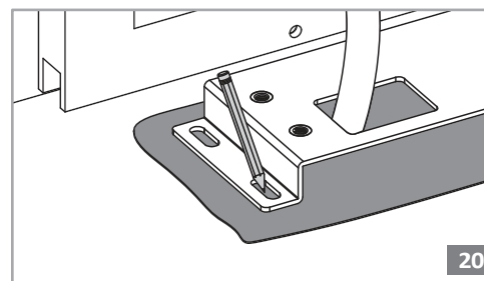
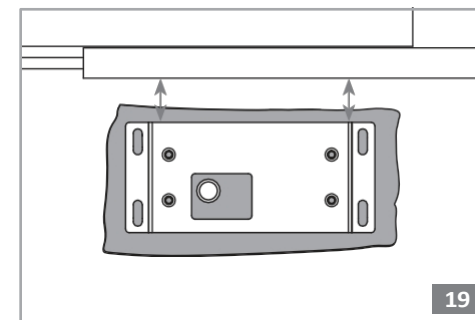
04. INSTALARE

INSTALARE LA FATA LOCULUI – FUNDATIE EXISTENTĂ

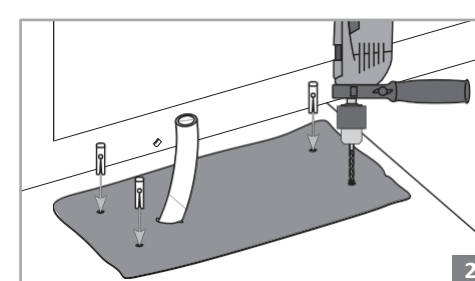
În cazul în care există deja o fundație la locul de instalare, procedați după cum urmează:



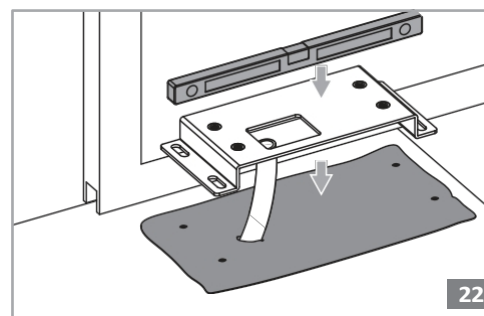
01 • Așezați placa de fixare deasupra fundației și aliniați-o paralel cu poarta, păstrând o distanță de 60 mm între ele, așa cum se vede în figura 19.



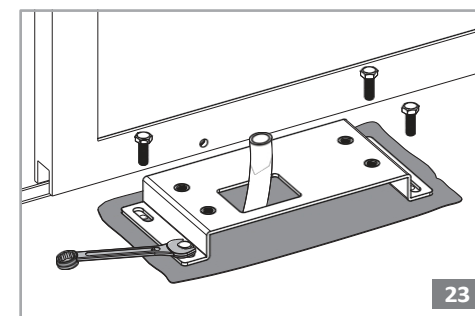
02 • Marcați locul în care vor fi realizate găurile pentru bușe. Marcați în centrul găurilor ovale ale plăcii.



03 • Faceți patru găuri cu Ø18 mm în fundație. Plasați ancore de oțel M10 în găuri.

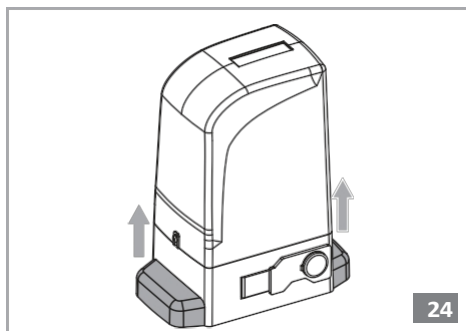


04 • Așezați placa de fixare pe fundația din ciment, respectând distanțele din imaginea 19. Folosiți un nivel pentru a o nivela orizontal și fixați-o cu șuruburi M10.



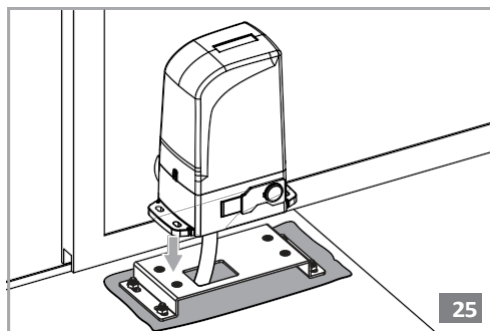
04. INSTALARE

APLICAREA MOTORULUI



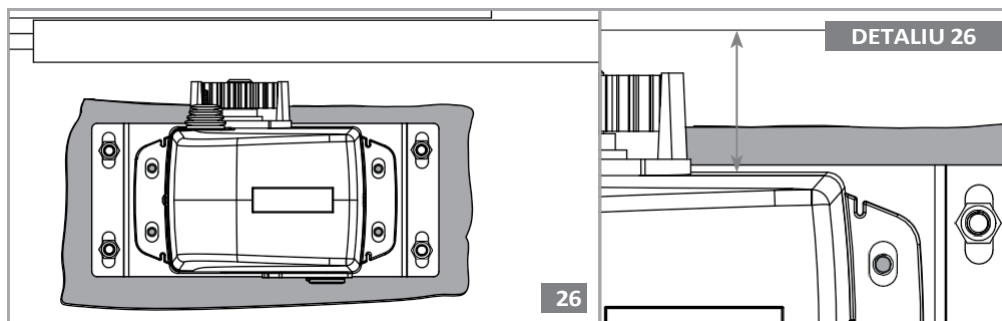
24

01 • Scoateți capacele laterale ale motorului trăgându-le în sus.



25

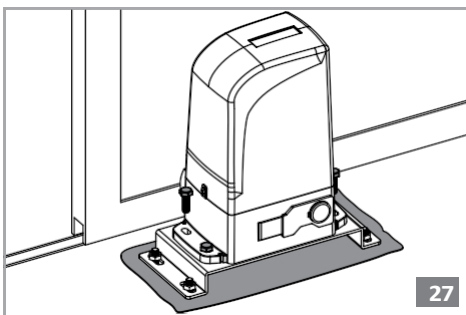
02 • Așezați motorul în placa de fixare.



DETALIU 26

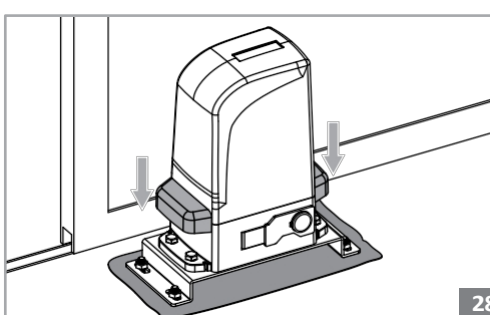
26

03 • Aliniați-l paralel cu poarta, lăsând o distanță de 63 mm între ele, așa cum se vede în imaginea 26. Găurile ovale ale motorului trebuie centrate cu găurile filetate din placa de fixare, așa cum se vede în DETALIUL 26.



27

04 • Fixați-l cu șuruburile M10 x 25 furnizate.



28

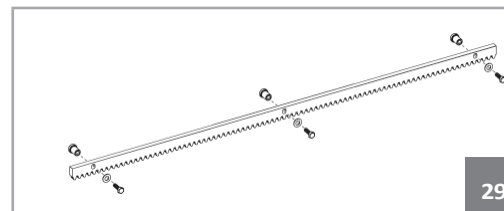
05 • Reasamblați capacele laterale ale motorului pentru a ascunde șuruburile.

04. INSTALARE

INSTALAREA CREMALIEREI DIN OTEL

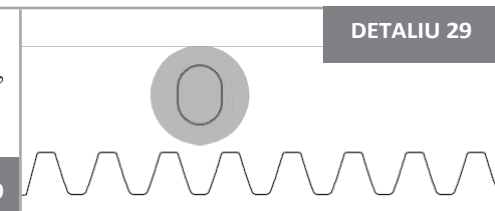


Pune poarta în poziție deschisă și deblochează motorul! (p.05B).

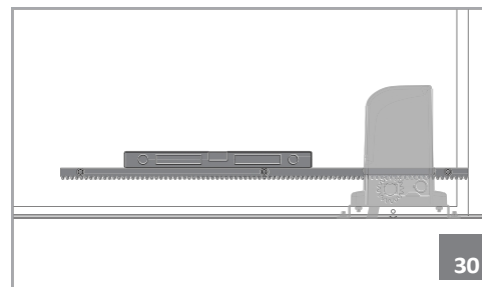


29

DETALIU 29

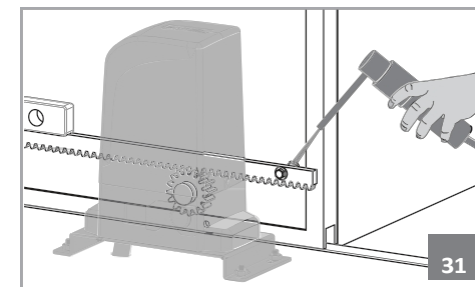


01 • Introduceți distanțierele în toate orificiile suportului pentru a-l fixa pe poartă. Trebuie să le introduceți în centrul orificiilor ovale din suport, așa cum se arată în Figura 29, astfel încât să puteți regla suportul la finalul instalării, dacă este necesar.



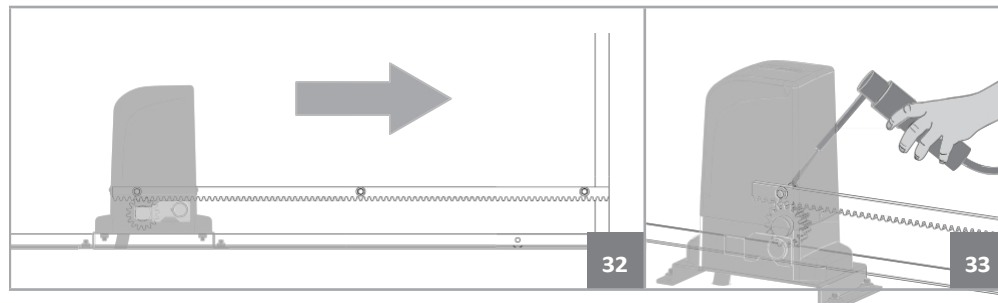
30

02 • Așezați o bucată de cremalieră deasupra pinionului și nivelați-o orizontal cu un nivel.



31

03 • Sudați distanțierul deasupra pinionului.



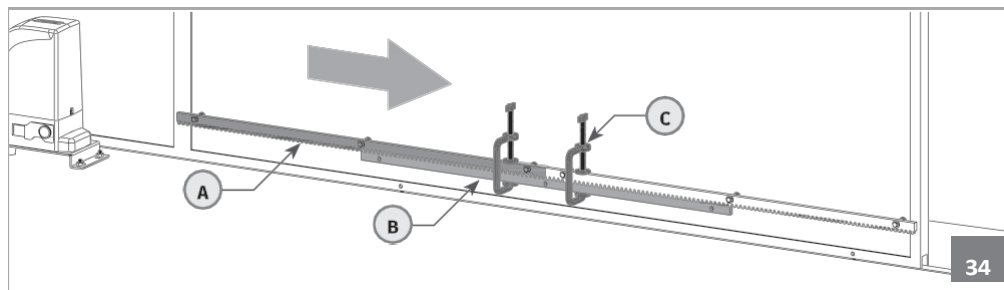
32

33

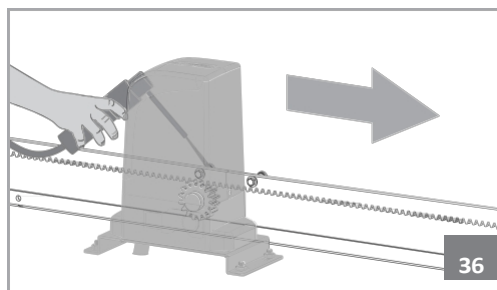
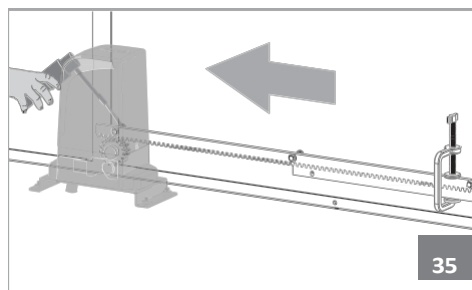
04 • Închideți ușor poarta până când celălalt capăt al cremalierii se sprijină pe pinion și sudați celălalt distanțier la poartă.

04. INSTALARE

INSTALAREA CREMALIEREI DIN OTEL



05 • Închideți ușor poarta, astfel încât cremaliera să nu mai fie susținută de pinion, și aplicați o altă bucată de cremalieră (A). Pentru a sincroniza dinții cu piesa deja instalată, utilizați o bucată suplimentară de cremalieră (B) și așezați-o sub îmbinarea celorlalte două, fixându-le cu cleme (C).



06 • Deschideți poarta pentru a sprijini vârful noii piese de cremalieră deasupra pinionului și sudați distanțierul.

07 • Scoateți piesa de cremalieră auxiliară și deschideți poarta până când celălalt capăt al cremalierii se află deasupra pinionului. Sudați distanțierul.

08 • Repetați pașii 5-7 pentru fiecare metru al raftului, până ajungeți la capăt.

09 • Testați manual mișcarea porții cu toate cremaliere deja instalate și sudați distanțierul rămas. În cazul în care constatați o anumită frecare între cremalieră și pinion, reglați cremaliera pe orificiile ovale cu șuruburi.



Pe parcursul mișcării porții, toate elementele cremalierului trebuie să se cupleze corect cu pinionul (spațiu de 1,5 mm)!

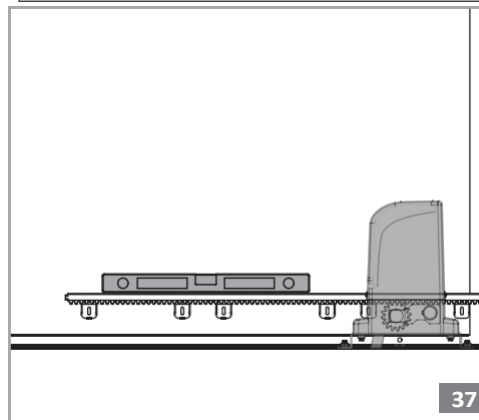
Distanțierul nu pot fi sudați de cremalieră! De asemenea, nici piesele cremalierii între ele. Nu utilizați masă sau alte tipuri de lubrifianți între cremalieră și pinion!

04. INSTALARE

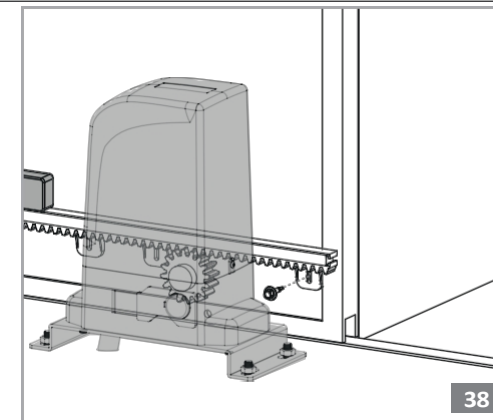
INSTALAREA CREMALIEREI DIN NYLON



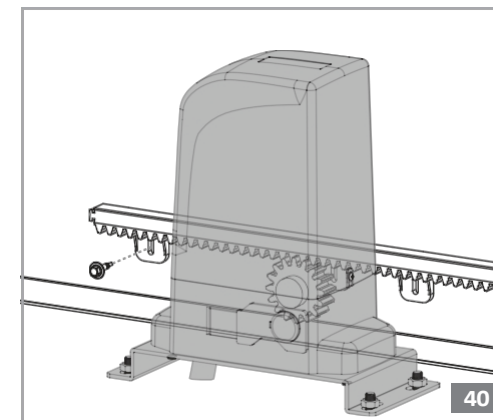
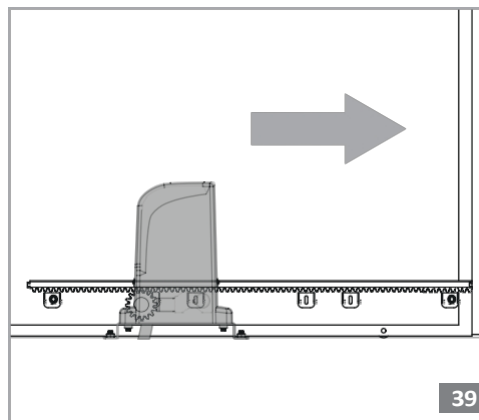
Puneți poarta în poziția deschisă și deblocați motorul! (p.05B).



01 • Așezați o bucată de suport deasupra pinionului și nivelați-o orizontal cu ajutorul unui nivel.



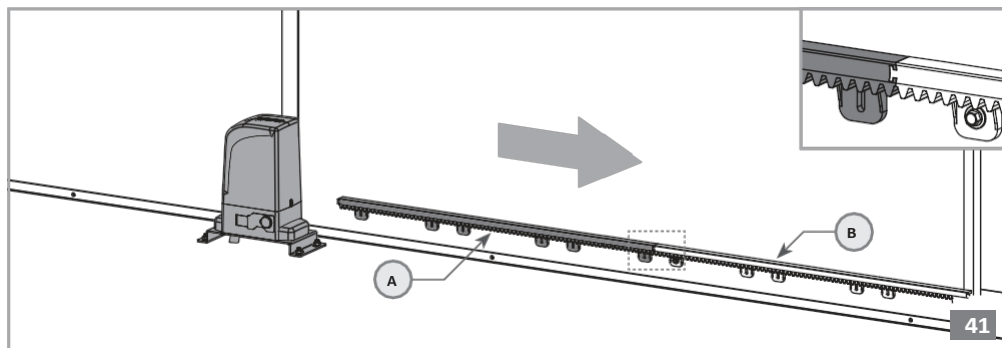
02 • Fixați suportul cremalierii peste pinion la poartă.



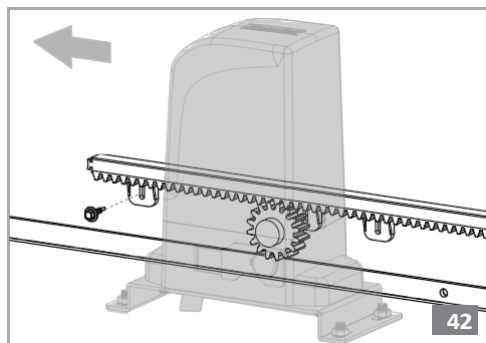
03 • Închideți ușor poarta până când celălalt capăt al cremalierii se sprijină pe pinion și fixați celălalt suport.

04. INSTALARE

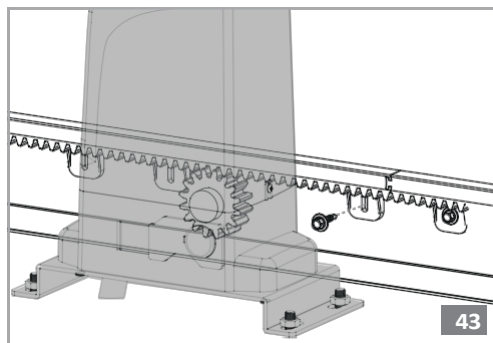
INSTALAREA CREMALIEREI DIN NYLON



04 • Închideți ușor poarta, astfel încât cremaliera să nu mai fie susținută de pinion, și aplicați o altă bucată de cremalieră (A), fixând-o în cremaliera deja instalată (B), așa cum se poate vedea în detaliu în imaginea 41.



05 • Deschideți poarta până când celălalt capăt al noului suport se află deasupra suportului pinionului și fixați-l de poartă.



06 • Deschideți poarta până când celălalt capăt al suportului se află deasupra pinionului. Fixați-l de poartă.

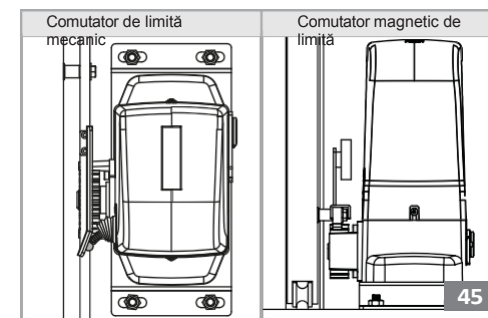
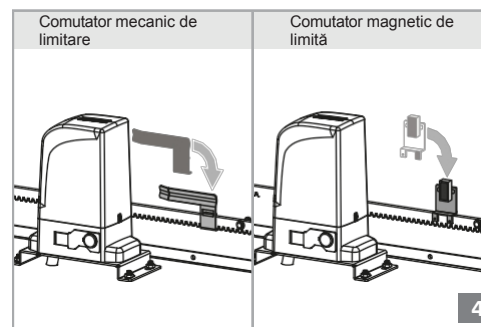
07 • Repetați pașii 4-6 pentru fiecare bucată de cremalieră până ajungeți la capăt.

04. INSTALARE

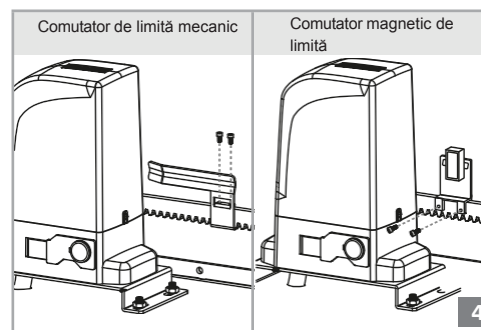
INSTALAREA PLĂCILOR COMUTATOARELOR DE LIMITARE



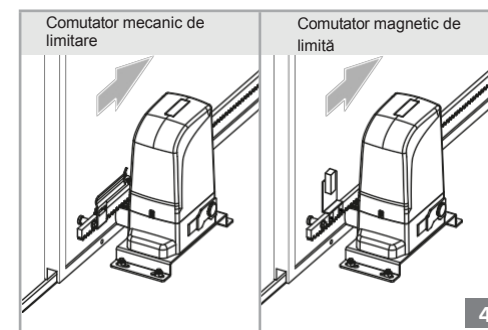
Puneți poarta în poziție deschisă și deblocați motorul! (p.05B).



01 • Așezați placa comutatorului de limitare a deschiderii în cremalieră, astfel încât să poată declanșa comutatorul de limitare al motorului înainte ca poarta să ajungă la opritorul de deschidere. Comutatorul mecanic de limitare este activat atunci când placa este în contact cu arcul. Comutatorul magnetic de limitare este activat atunci când magnetul este aliniat cu cititorul motorului (Fig. 45).



02 • Introduceți șuruburile DIN912 M5 x 12 furnizate împreună cu accesoriile până când placa comutatorului de limită este fixată pe cremalieră.



03 • Mutați poarta în poziția închisă și repetați pașii 1 și 2 pentru a fixa placa comutatorului de limită de închidere pe suport.



Pe parcursul funcționării porții, toate elementele cremalierii trebuie să se cupleze corespunzător cu pinionul!
Toate suporturile cremalierului trebuie sudate la poartă.
Nu utilizați lubrifianți de masă sau de alt tip între cremalieră și pinion!

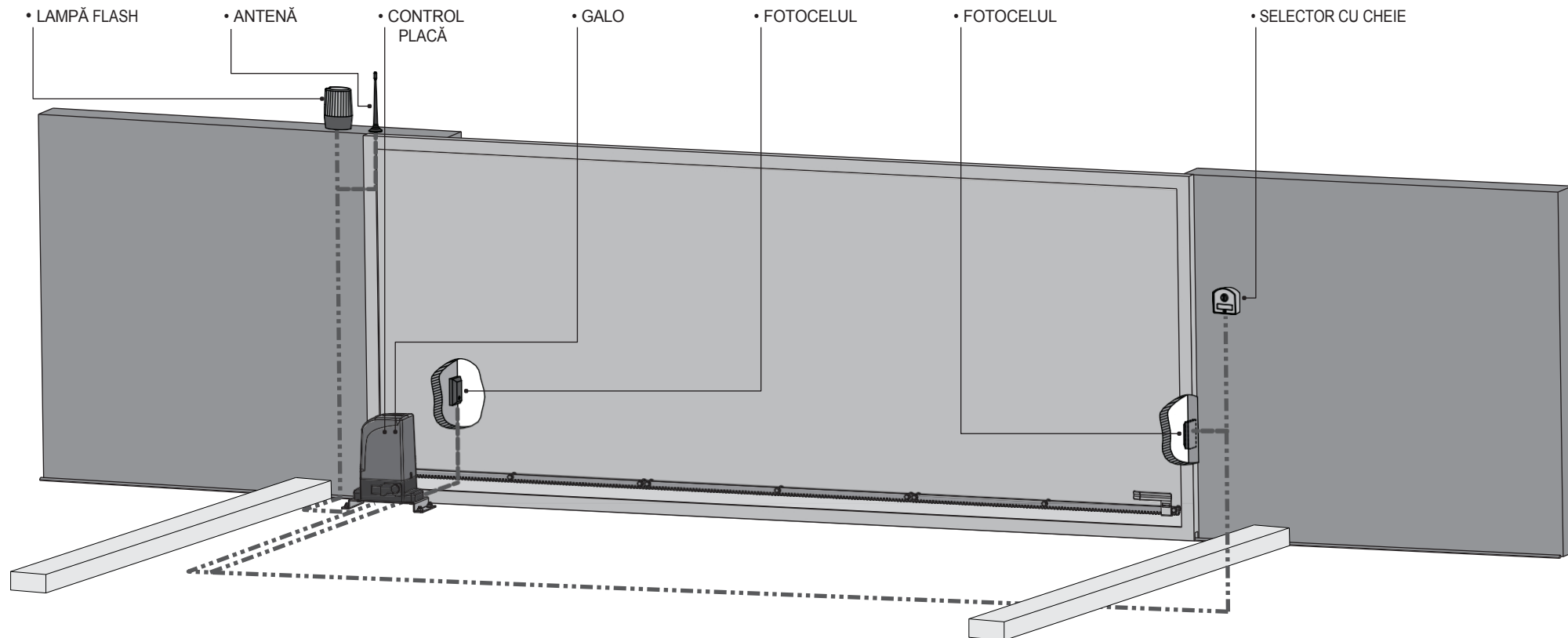
04. INSTALARE



Plăcile comutatoarelor de limită trebuie reglate pentru oprirea porții înainte ca aceasta să lovească opritoarele de deschidere și închidere. Testați manual activarea comutatoarelor de limită cu poarta deblocată, înainte de a o conecta la sursa de alimentare electrică, pentru a preveni problemele cauzate de o instalare defectuoasă.

04. INSTALARE

HARTA INSTALĂRII



LEGENDĂ

: - - - - • Cabluri de conectare



Este important să utilizați opritoare la deschiderea și închiderea porții. Dacă acest lucru nu este respectat, există riscul ca poarta să se deschidă prea mult în modul manual și să sară din șină.

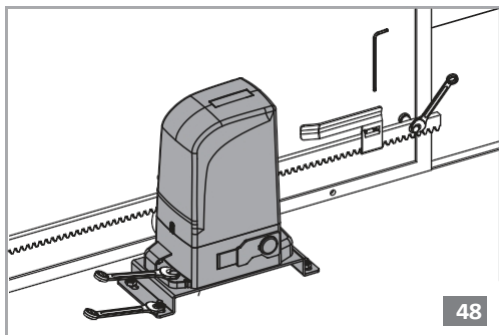


Este important să utilizați cutii de joncțiune pentru conexiunile dintre motoare, componente și placa de control. Toate cablurile intră și ies sub cutia de joncțiune și cutia plăcii de control.

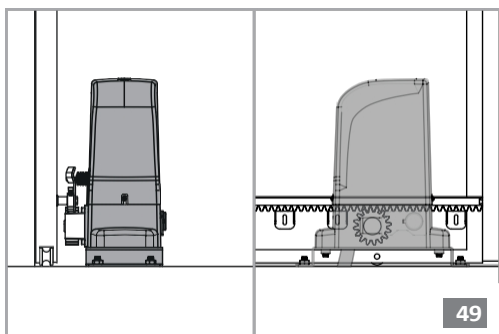
Problem	Procedură	Comportament	Procedura II	Descoperirea originii problemei
• Motorul nu funcționează	• Asigurați-vă că aveți o sursă de alimentare de 230 V conectată la placa de control și dacă aceasta funcționează corect.	• Încă nu funcționează	• Consultați un tehnician calificat MOTORLINE calificat.	<p>1 • Deschideți placa de control și verificați dacă problema este pe placa de control.</p> <p>2 • Verificați siguranțele de intrare ale panoului de control ;</p> <p>3 • Schimbați placa de control pentru 5 • Dacă motorul nu funcționează, acesta are o alimentare de 230 V; scoateți-le din instalarea automatismului.</p> <p>Scoateți-l și trimiteți-l la Serviciile tehnice MOTORLINE pentru diagnostic;</p> <p>4 • Dacă motorul funcționează, altul și verificați funcționarea și trimiteți-l la MOTORLINE serviciile tehnice pentru diagnosticare.</p>
• Motorul nu se mișcă, dar face zgomot	• Deblocați motorul și mișcați poarta manual pentru a verifica dacă există probleme mecanice la mișcare.	• Ați întâmpinat probleme?	• Consultați un tehnician calificat în domeniul porților.	1 • Verificați axa de mișcare și sistemele de mișcare asociate legate de motor și poartă pentru a afla care este problema.
		• Poarta se mișcă ușor?	• Consultați un tehnician calificat MOTORLINE calificat.	<p>1 • Schimbați placa de control pentru altul și verificați funcționarea instalare. MOTORLINE</p> <p>2 • Dacă motorul funcționează, problema provine de la placa de control. Scoateți-l și trimiteți-l la serviciile tehnice MOTORLINE pentru diagnostic;</p> <p>3 • Dacă motorul nu funcționează, scoateți-le din automatismul de și trimiteți-l la serviciile tehnice pentru diagnosticare.</p>
• Motorul se deschide, dar nu se închide	• Deblocați motorul și mișcați poarta manual în poziția închisă. Blocați din nou motorul și opriți alimentarea cu energie electrică timp de 5 secunde. Reconectați-l și trimiteți comanda de deschidere a porții folosind transmițătorul.	• Poarta s-a deschis, dar nu s-a închis din nou.	<p>1 • Verificați dacă există vreun obstacol în fața fotocelulelor;</p> <p>2 • Verificați dacă vreunul dintre dispozitivele de control (selectorul de chei, butonul, interfonul video etc.) ale porții este blocat și trimite un semnal permanent către unitatea de control;</p> <p>3 • Consultați un tehnician calificat MOTORLINE calificat.</p>	<p>Toate plăcile de control MOTORLINE au LED-uri care permit să se determine cu ușurință care dispozitive sunt cu anomalii.</p> <p>A) SISTEME DE SECURITATE:</p> <p>1 • Închideți cu un șunt toate sistemele de siguranță de pe placa de control (consultați manualul plăcii de control START Toate dispozitivele de siguranță LED-uri (DS) în situații normale rămân aprinse. Dacă sistemul automatizat începe să funcționeze normal unul Toate circuitele LED-urilor „START” în situații normale pe rând până când găsiți dispozitivul defect rămâne oprit</p> <p>2 • Scoateți câte un șunt pe rând până când găsiți dispozitivul defect.</p> <p>3 • Înlocuiți-l cu un dispozitiv funcțional și verificați în cazul în care procedurile descrise în secțiunile A) și B) nu dau rezultate, scoateți placa de control și trimiteți-o la aceiași pași până când găsiți toate problemele.</p> <p>B) SISTEME DE PORNIRE:</p> <p>1 • Deconectați toate cablurile de la terminalul în cauză). intrare.</p> <p>2 • Dacă LED-ul s-a stins, încercați să reconectați verificați dispozitivul problematic. un dispozitiv dispozitivul.</p> <p>NOTĂ: dacă motorul funcționează corect cu toate celelalte dispozitive. Dacă găsiți un altul defect, Dacă LED-urile circuitelor „START” sunt aprinse, există serviciile noastre tehnice pentru diagnosticare;</p>
• Poarta nu parcurge traseul complet	• Deblocați motorul și mișcați poarta manual pentru a verifica dacă există probleme mecanice la poartă.	• Ați întâmpinat probleme?	• Consultați un tehnician calificat în domeniul porților.	1 • Verificați toate axele de mișcare și sistemele de mișcare asociate cu poarta pentru a afla care este problema.
		• Poarta se mișcă ușor?	• Consultați un tehnician calificat MOTORLINE calificat.	<p>1 • Verificați condensatoarele, testând cu condensatoare noi.</p> <p>2 • Dacă condensatoarele nu sunt problema, inverseze placa și testați-o conectând direct la sursa de alimentare pentru a siguranță, verificați dacă este defect; leziuni fizice 3 • dacă motorul nu funcționează, îndepărtați din locul de instalare și trimiteți-l la control și trimiteți-o la pentru diagnosticare. Dacă motorul funcționează bine și se mișcă</p> <p>poarta la putere maximă pe toată durata Desigur, problema provine de la controler. Setati forța folosind trimmerul de pe placă. Realizați o nouă funcționare programarea timpului, oferind suficient timpul de deschidere și închidere cu forță adecvată .</p> <p>5 • Dacă acest lucru nu funcționează, îndepărtați persoane etc.), serviciile tehnice MOTORLINE unitatea de</p> <p>NOTA: Setarea forței controlerului ar trebui să fie suficientă pentru a face poarta să se deschidă și să se închidă oprire, dar ar trebui să se oprească și să cu puțin efort din partea unei persoane. În cazul defectării sistemelor de poarta nu trebuie să provoace niciodată deteriorate de obstacole (vehicule,</p>

06. ÎNTREȚINERE

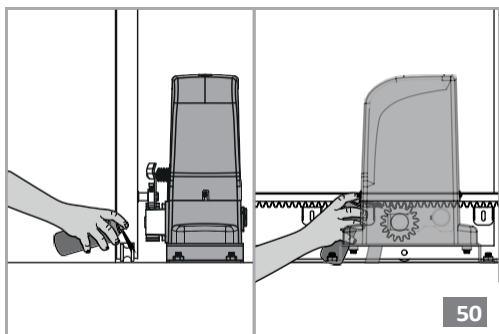
ÎNTREȚINERE



- Verificați toate șuruburile automatizării, cum ar fi placa de fixare la sol, plăcile comutatoarelor de limitare, motorul și cremaliera.



- Verificați dacă distanța dintre cremalieră și motor rămâne neschimbată și dacă aceasta angrenează corect dinții pinionului motorului (în timp pot apărea unele deformări).



- Lubrifiați toate sistemele/axele de mișcare ale porții. Lubrifiați ușor cu spray cremaliera și pinionul.



Aceste măsuri de întreținere trebuie efectuate la fiecare 6 luni pentru a menține buna funcționare a automatismului.